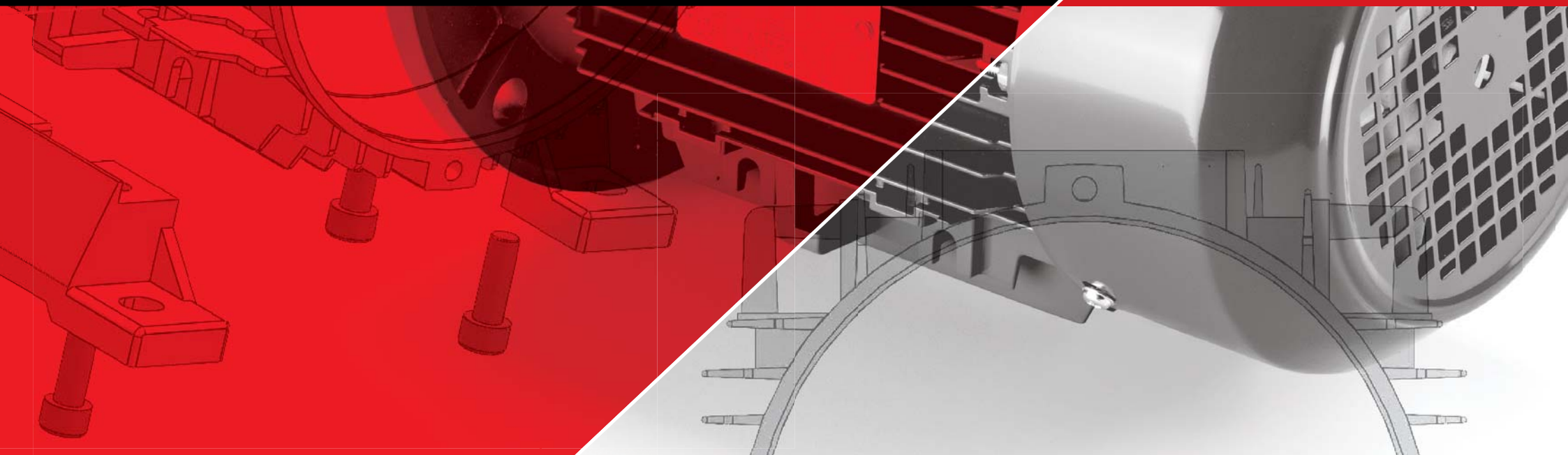
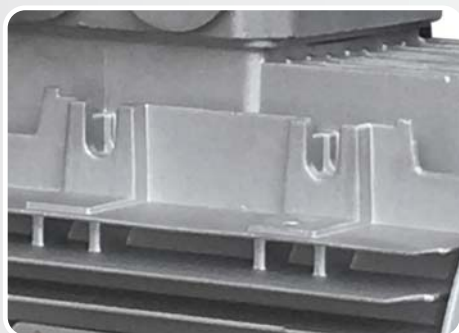


Series 6T1, 6T2, 6T3: frame details

Serie 6T1, 6T2, 6T3: caratteristiche della carcassa

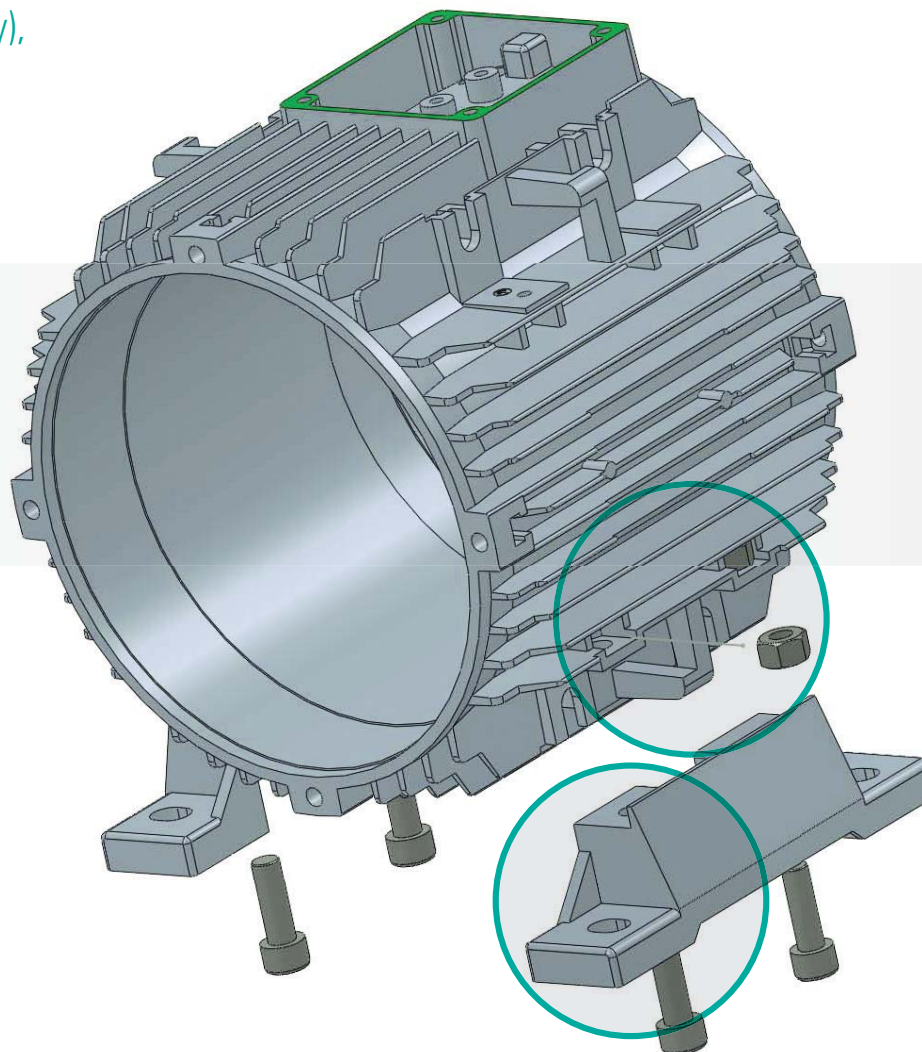




Design

Frame characteristics of aluminium three phase electric motors for series 6T3 (IE3 Efficiency), 6T2 (IE2 Efficiency), 6T1 (IE1 Efficiency*).

Elvem conforms the IE3 frame design to all aluminum electric motors range, starting from size 80 up to 160**.



The easy positioning ensures a stable installation in all mounting direction.

L'ancoraggio è semplice ed assicura ottima stabilità in tutte le posizioni di montaggio.

Caratteristiche della carcassa dei motori elettrici trifase in alluminio per le serie 6T3 (efficienza IE3), 6T2 (efficienza IE2), 6T1 (efficienza IE1*).

*Elvem estende il design della serie IE3 a tutta la gamma dei motori elettrici trifase in alluminio dalla grandezza 80 alla 160**.*

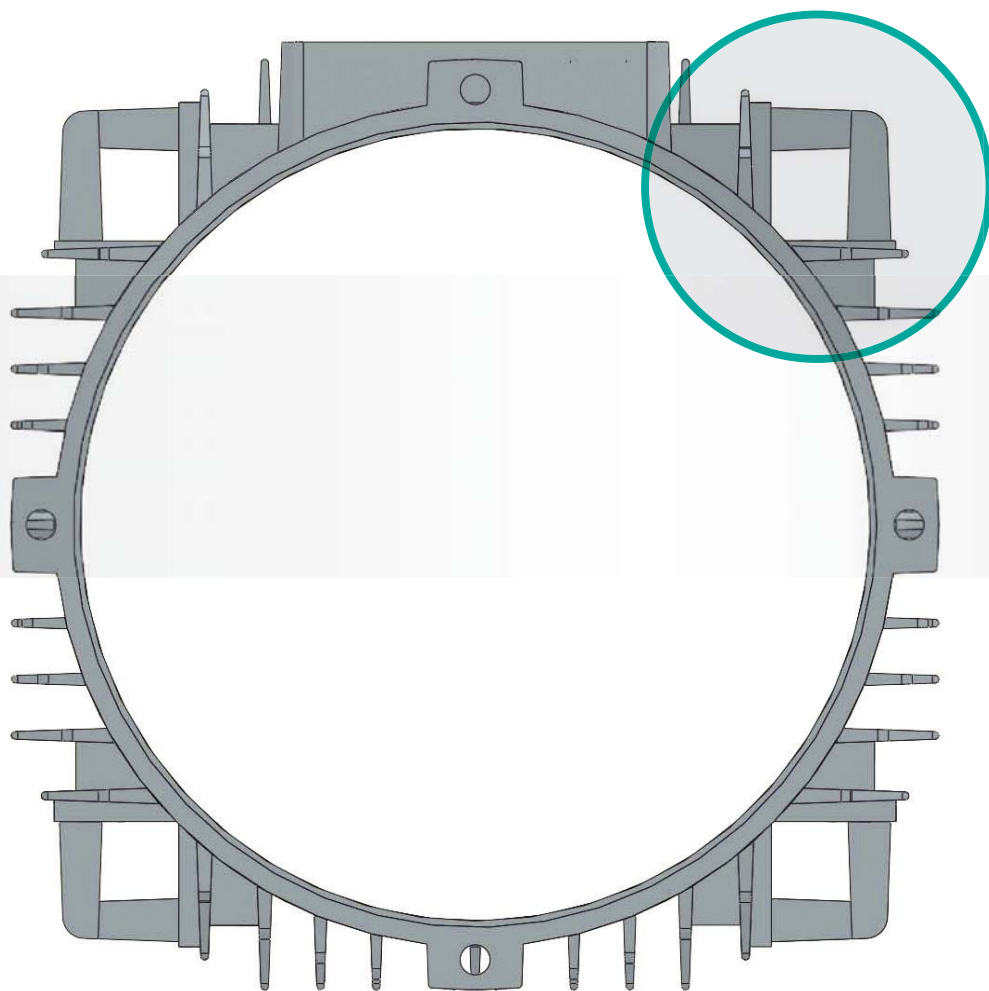
The positioning surface of feet installation is parallel with the housing center line.

Il fissaggio del piede è parallelo alla linea di centro della carcassa.

* The statement of final destination is required / * E' richiesta la dichiarazione di destinazione finale

** Except for double speed electric motors / ** Ad esclusione dei motori a doppia polarità

Square section / Sezione quadrata



Fashionable design with a square section; the suction lifting eye design guarantees easy handling of the motor (frame 100 and above).

La carcassa ha un design accurato, a sezione quadrata, è dotata di dispositivi di sollevamento su tutti i lati (a partire dalla grandezza 100), garantendo così un'agevole maneggevolezza.





Elvem S.R.L.

Via delle Industrie, 42
36050 Cartigliano (VI) - Italy

T +39 0424 513 972

+39 0424 354 10

F +39 0424 354 05

@ elvem@elvem.it

www.elvem.it